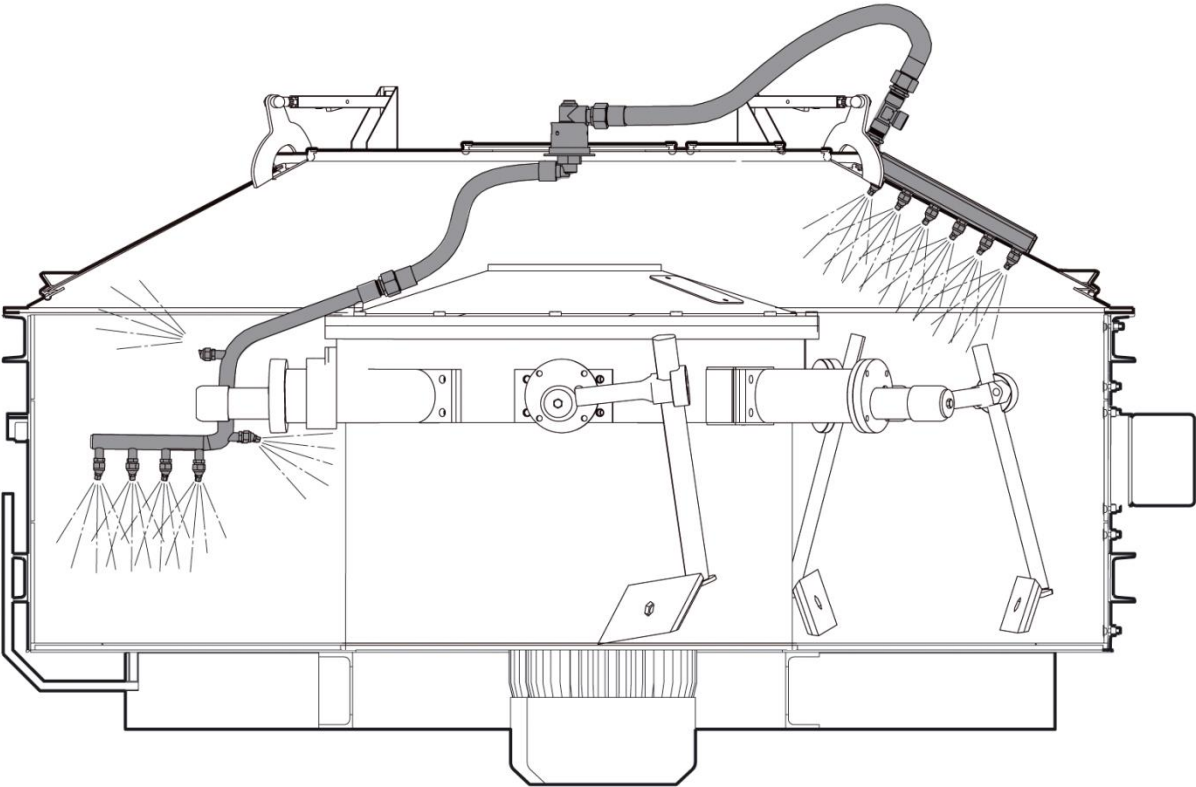
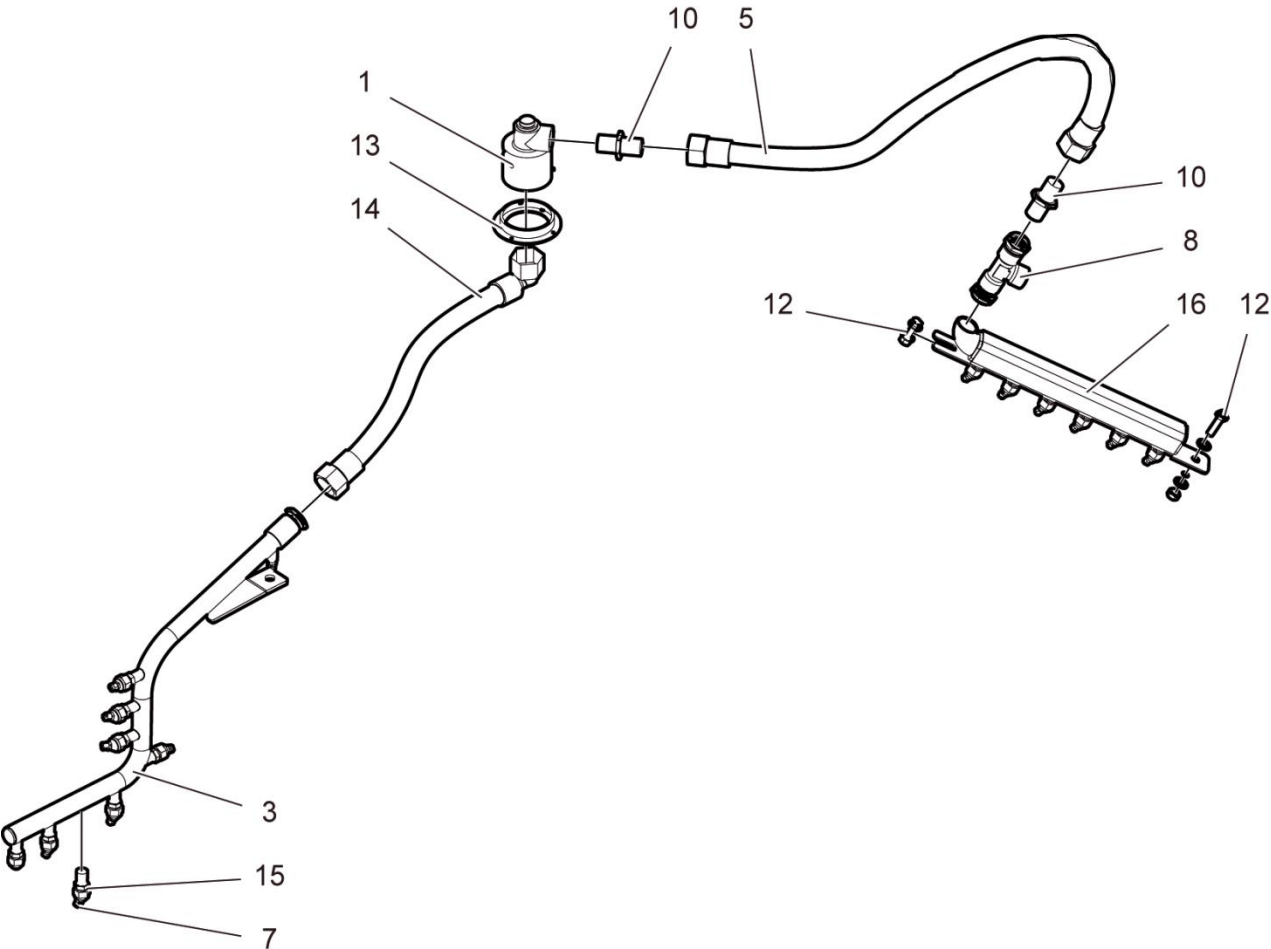


Quick cleaner

Q



Quick cleaner

Q

Pos	Item	Benämning	Description
1		Rotationskoppling	Rotary coupling
3		Munstycksfäste, rotor	Manifold, rotor
5		Högtryckslang	High pressure hose
7		Spolmunstycke	Jet
8		T-koppling	T-piece
10		Nippel	Nipple
11		Skruv	Bolt
12		Skruv, bricka och mutter	Bolt, washer and nut
13		Fäste - rotationskoppling	Mounting for rotary coupling
14		Högtryckslang	High pressure hose
15		Justerbart fäste för spolmunstycke	Adjustable holder for jet
16		Munstycksfäste, skyddskåpa	Manifold, cover